



BOMBA DE PRESSÃO E CIRCULAÇÃO

MANUAL DE INSTRUÇÕES

HR-150B/HR-150C (220V/60Hz)



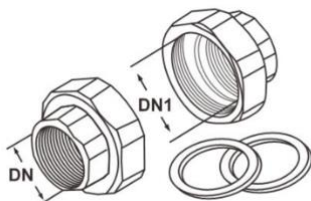
INSTRUÇÕES IMPORTANTES DE SEGURANÇA

Os desenhos nesta instrução são todos esquemáticos. A bomba elétrica e seus acessórios adquiridos podem não corresponder às instruções.

- Leia o manual do usuário antes de operar e guarde-o adequadamente.
- Verifique que a bomba esteja com aterramento adequado e com proteção DR instalado
- Não opere a bomba sem água dentro.

Especificações

Voltagem	220 - 240V	Pressão máx. produzida	15mca
Frequência	50 - 60Hz	Temperatura líquido	0°C a 90°C
Potência (w)	320W	Temperatura do ambiente	0°C a 40°C
Proteção	IP44	Isolamento	Classe F
Pressão máx. de operação	6 bar	Vazão máxima	60L/min



DN1	DN
2,54cm	1,90 cm



Conteúdo

Visão geral do produto.....	3
Aviso especial.....	3
Ambiente de instalação.....	6
Instruções de operação.....	8
Erros e métodos de processamento.....	16



Visão geral do produto

O tipo automático se adapta à circulação e pressurização de **água entre 0 e 90 graus centígrados**. A potência da bomba é de 320W ou 15mca.

- Esta bomba adota um conjunto de blindagem de aço inoxidável para não haver vazamentos.
- Bomba de baixo ruído.
- Os materiais internos do motor são resistentes ao aquecimento (até 90 graus), para que possa ser totalmente utilizado em sistema de circulação de água quente.
- Pode ser conectados um controlador automático de fluxo EPC 3/11.

Aviso especial

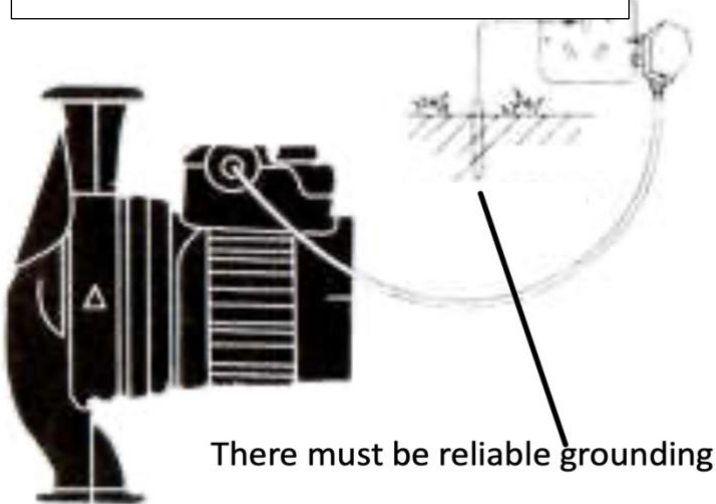
A bomba deve ser aterrada de forma confiável.

- Antes de instalar a bomba, verifique se o sistema de tubulação esteja confiável e certifique-se de que os detritos e sujeira na tubulação foram removidas. A frequência de fornecimento de energia é 60 Hz, a tensão é monofásica 220 V.
- A bomba deve ser instalada em local seco e ventilado para evitar umidade e curto-circuito ou respingos de água.
- Se a bomba for instalada ao ar livre, deve adicionar uma tampa protetora. Ao instalar na sala, deve-se evitar respingos de água para evitar choque elétrico. Não instale no banheiro. Evite vapor d'água ou a água entra na caixa de junção, que pode causar um curto-circuito
- Para facilitar a manutenção da bomba, é recomendável instalar uma válvula de registro na entrada e na saída da bomba.
- Se você não usar a bomba por um longo período, feche a válvula do tubo de entrada da bomba e desligue a energia.



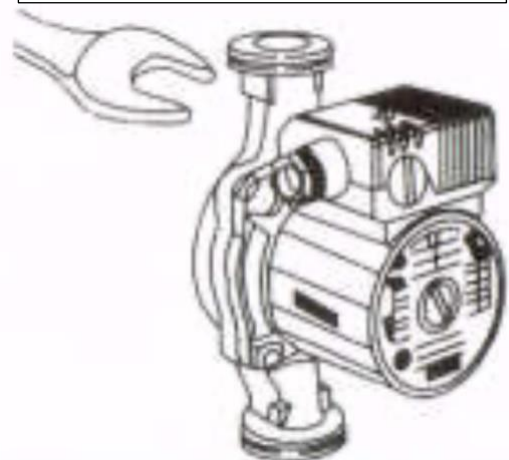
- O plugue de alimentação deve ser estritamente aterrado. Conecte o pino de aterramento do plugue ao soquete de alimentação para uma conexão confiável. Não mude o plugue de aterramento de energia sem autorização.
- Se você quiser ajustar a posição da bomba ou mudar o modo da bomba, primeiro deve-se desligar a energia para evitar acidentes.
- Se os cabos estiverem danificados, cabos especiais ou componentes especiais devem ser usados para substituí-los.
- No inverno, quando a temperatura ambiente está abaixo de 0 ° C, se a bomba elétrica parar de funcionar, a água do sistema de tubulação deve ser drenada para evitar rachaduras de congelamento no corpo da bomba.

A fiação deve ser instalada corretamente dentro da caixa de junção para evitar que água entre na caixa.



Deve haver aterramento confiável

Use ferramentas para conectar com a tubulação. Ao consertar a saída e entrada das bombas, não use as mãos diretamente.





Ambiente da bomba e instalação

1. Líquido

A água deve ter um valor de PH entre 6,5 e 8,5. A bomba não deve ser usada para outros líquidos.

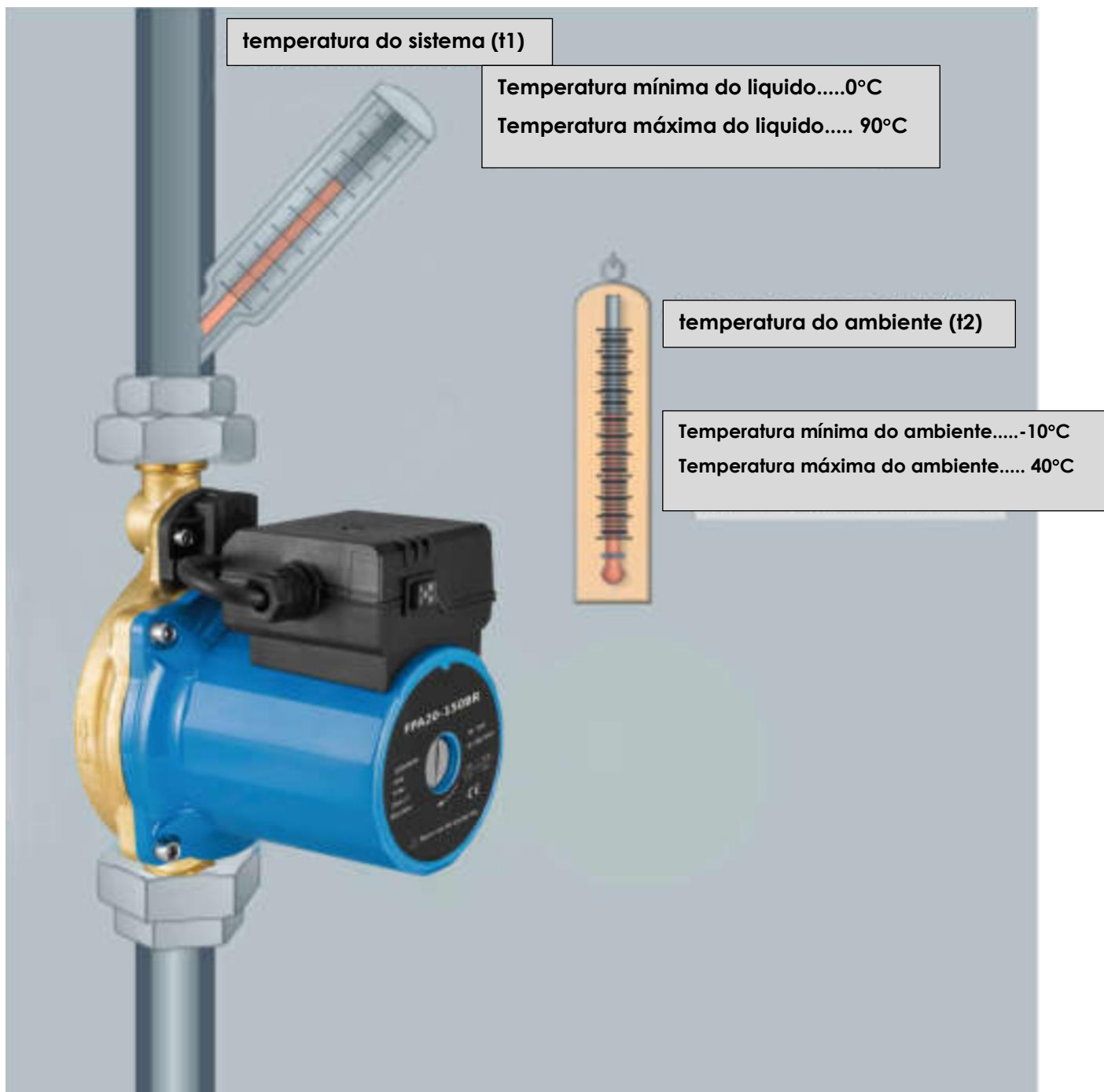
Os requisitos do sistema operacional da bomba elétrica são mostrados na figura a seguir:



2. Temperatura média e ambiente.

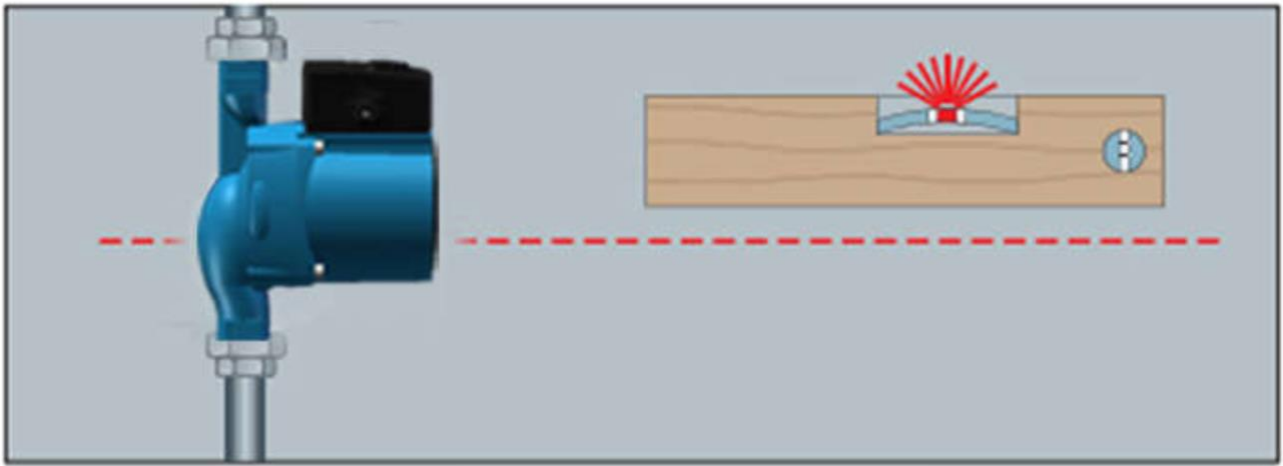
A temperatura do sistema (t_1) deve ser superior à temperatura do ambiente (t_2),

para evitar um curto-circuito da caixa de junção provocado pela condensação do corpo da bomba.

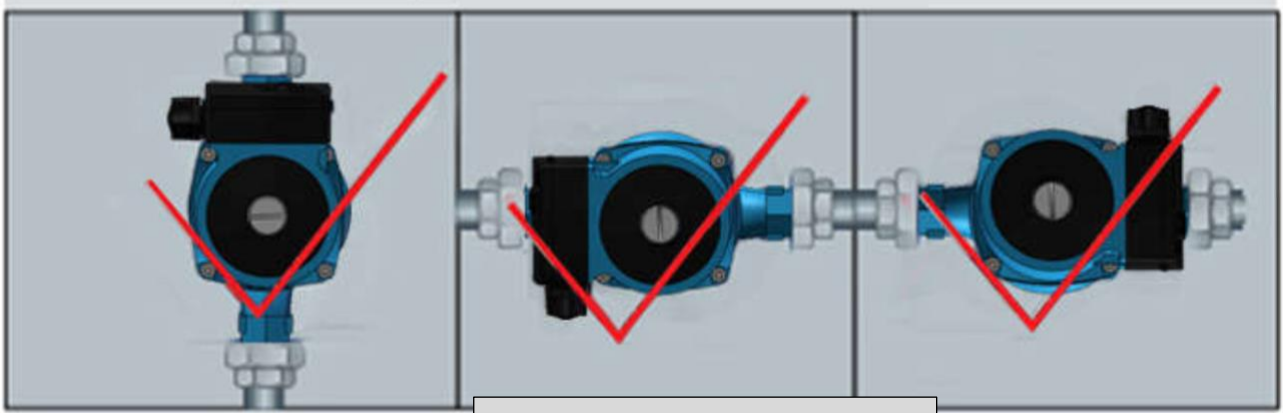


3. Instalação de bomba

Durante a instalação, o eixo do motor deve ser mantido na posição horizontal. A direção do líquido no tubo deve ser consistente com a direção indicada pelo corpo da bomba.



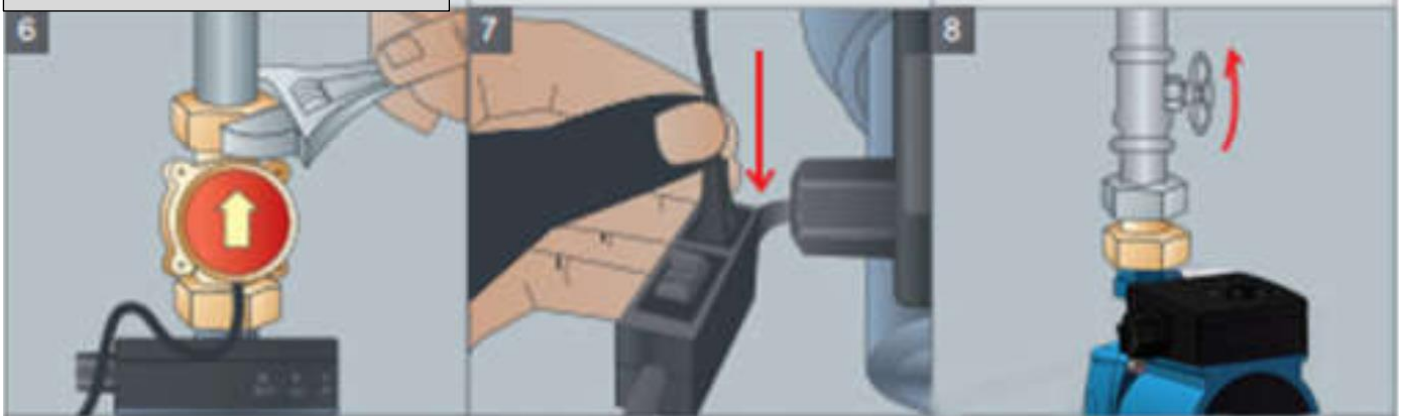
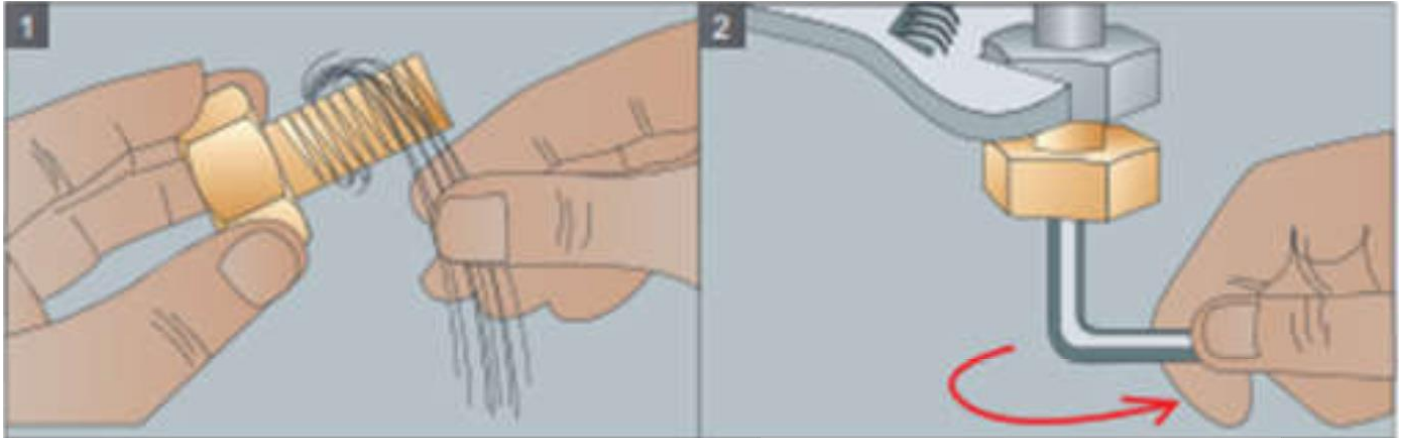
▼ Posição correta de instalação



▼ Posição incorreta de instalação
wrong installation position

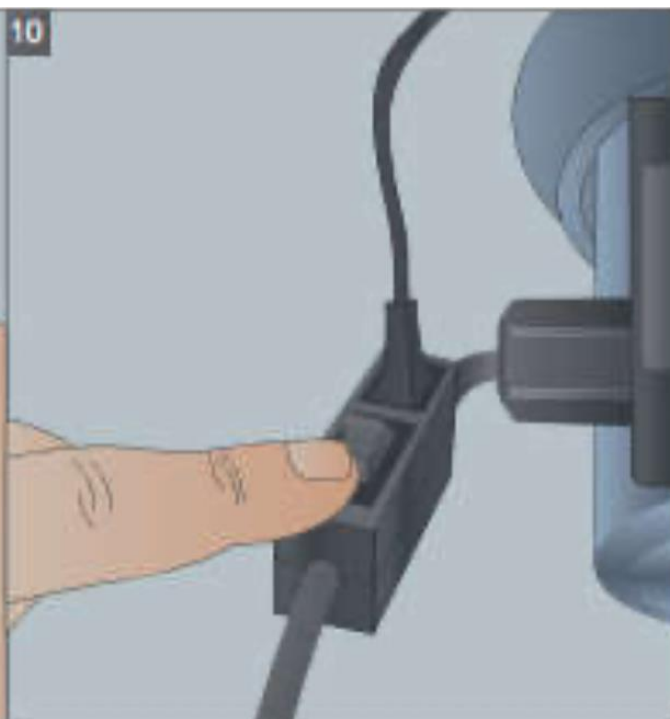


4. Instalação e conexão elétrica





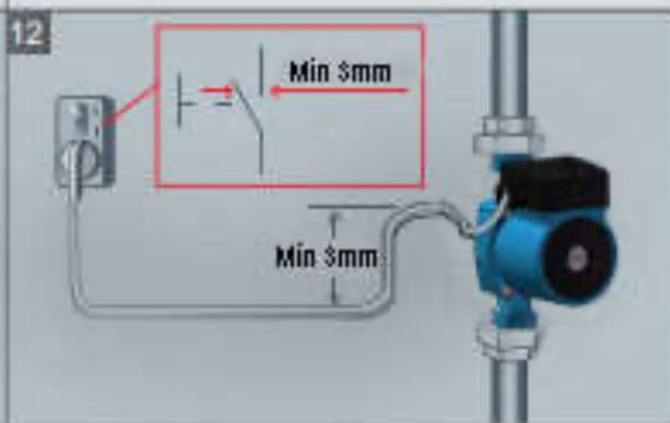
Conecte a bomba à energia



Mude para posição "off/stop"



Mude para posição automática. Caso for usar com controlador automático, coloque na posição manual.

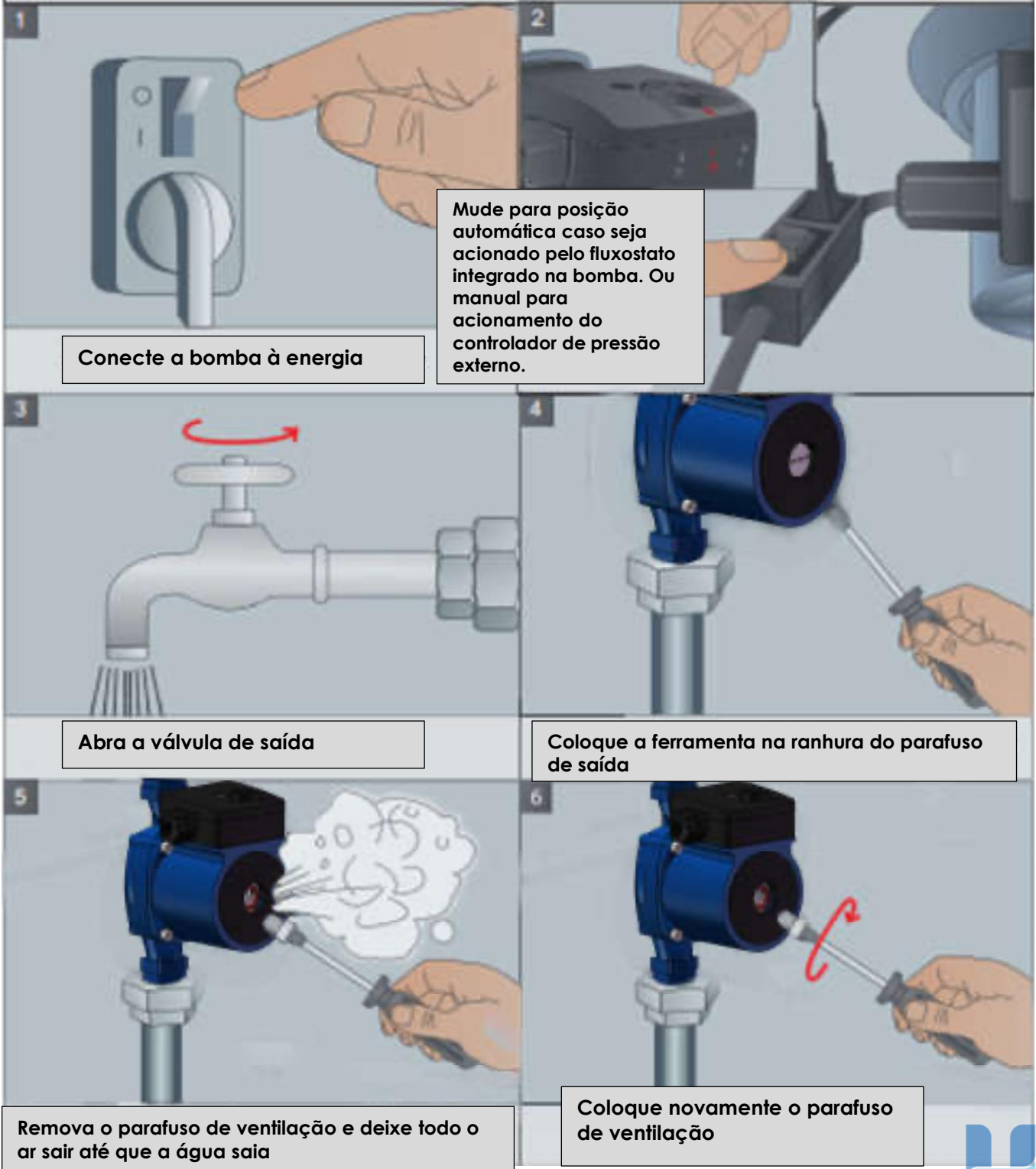


As tomadas devem ser aterradas e não podem ser alteradas sem autorização. A instalação elétrica deve estar em conformidade com o código de instalação elétrica local e deve ser instalada por uma pessoa com licença de instalação elétrica.



5. Métodos para exaustão do duto

Para evitar acidentes elétricos, não deixe cair água na caixa de distribuição e nas tomadas.

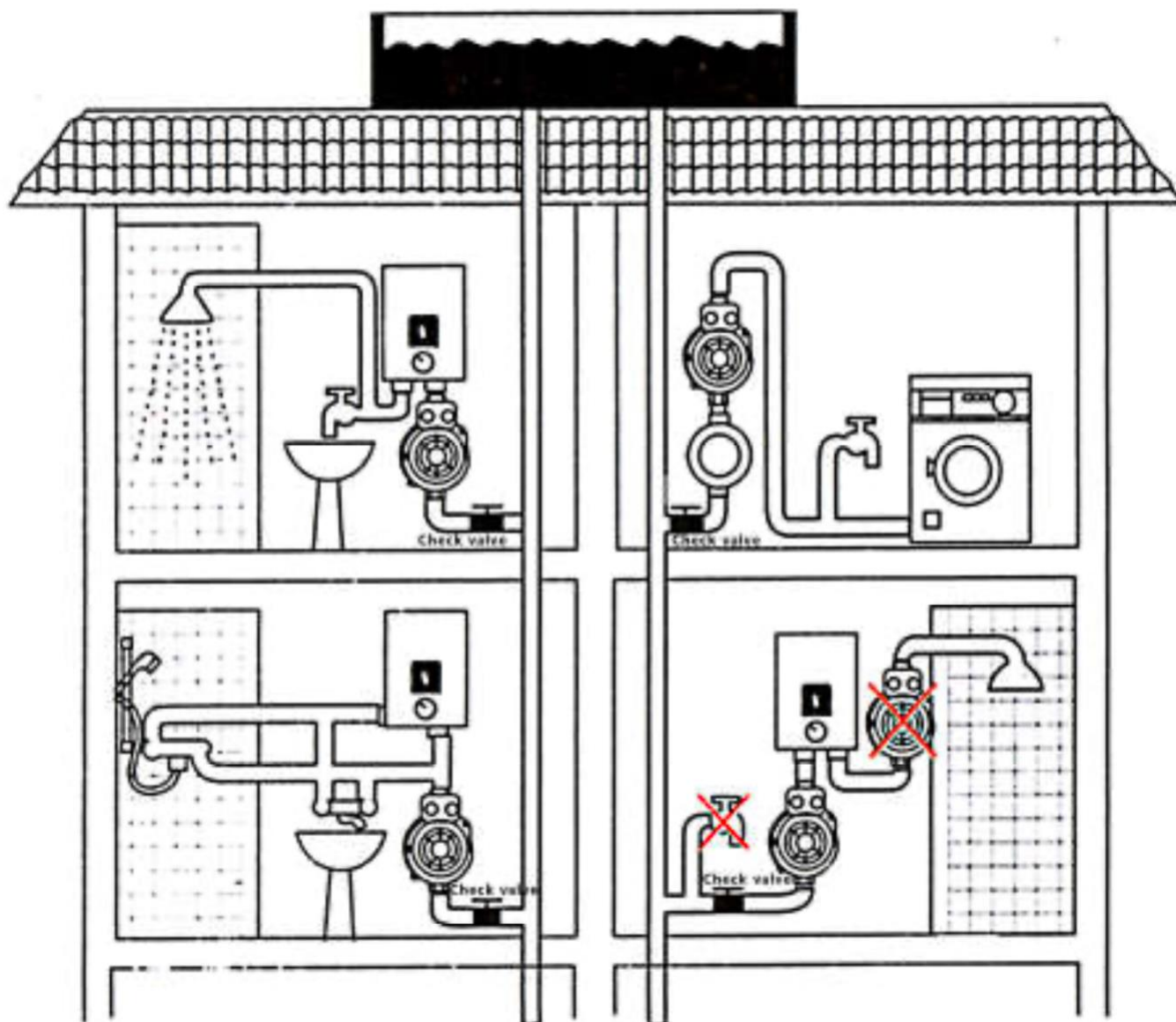


6. Exemplo de instalação

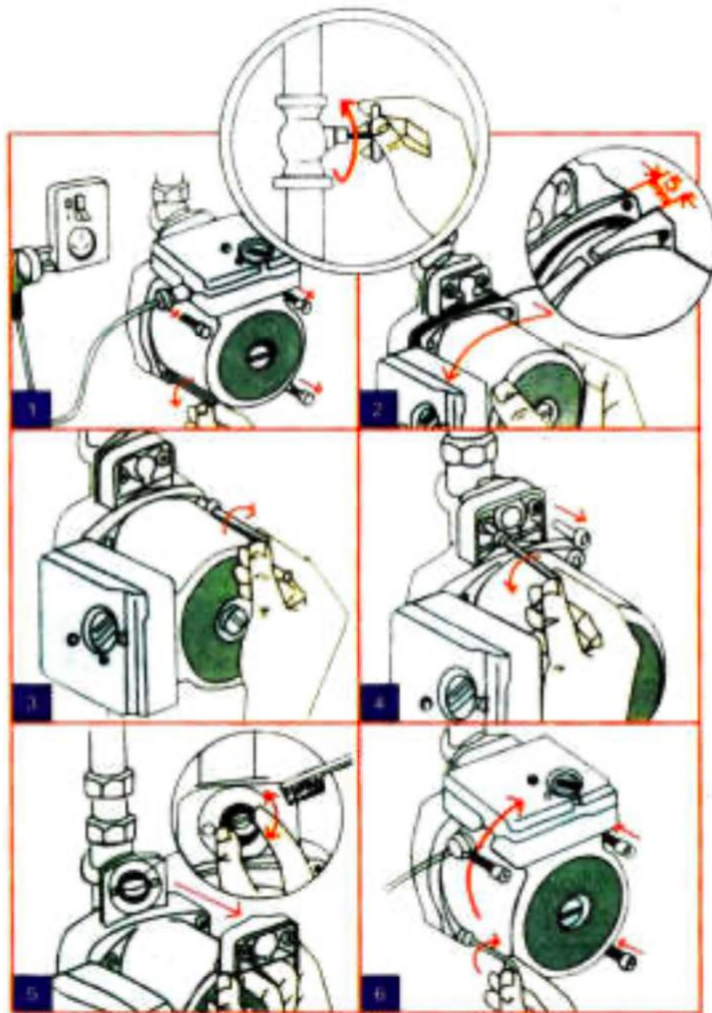
Proibida a instalação da bomba elétrica no banheiro ou em outro local úmido, a parte elétrica da bomba não pode entrar em contato com a água.



- Não instale bombas de água no lado da saída do aquecedor de água a **gás**.
- Não instale a torneira no lado da sucção da bomba.



7. Como diminuir interruptores de fluxo (apenas para séries integradas automáticas)



O fluxostato não corresponde à imagem sem aviso prévio.

Quando a bomba não pode iniciar ou parar automaticamente, é recomendado limpar o interruptor de fluxo embutido. As etapas são as seguintes:

- 1) Corte a energia e feche a válvula.
- 2) Gire o parafuso de fixação e gire o corpo da bomba 90 graus.
- 3) Fixe o corpo da bomba com parafusos para evitar quedas.
- 4) Ligue o interruptor de fluxo integrado.
- 5) Lave o fluxostato com cuidado e tome cuidado com a direção de rotação do interruptor quando for removido.
- 6) Reinicie o fluxostato e a cabeça da bomba.

Após a manutenção, consulte o método de exaustão da tubulação para uma expiração adequada.

Os fluxostatos devem ser limpos por profissionais.



Instrução de posições

Se não houver água circulando na bomba, ela deve estar em transmissão automática, para não danificar a bomba elétrica.

Se mudar para a marcha manual, abra pelo menos a torneira, caso contrário, a temperatura do líquido bombeado aumentará e a bomba será danificada.

Manual: Acionamento através do **controlador automático** de pressão externo.



Stop: Bomba está desligada



Automático: A bomba será acionada através do fluxostato integrado no corpo da bomba



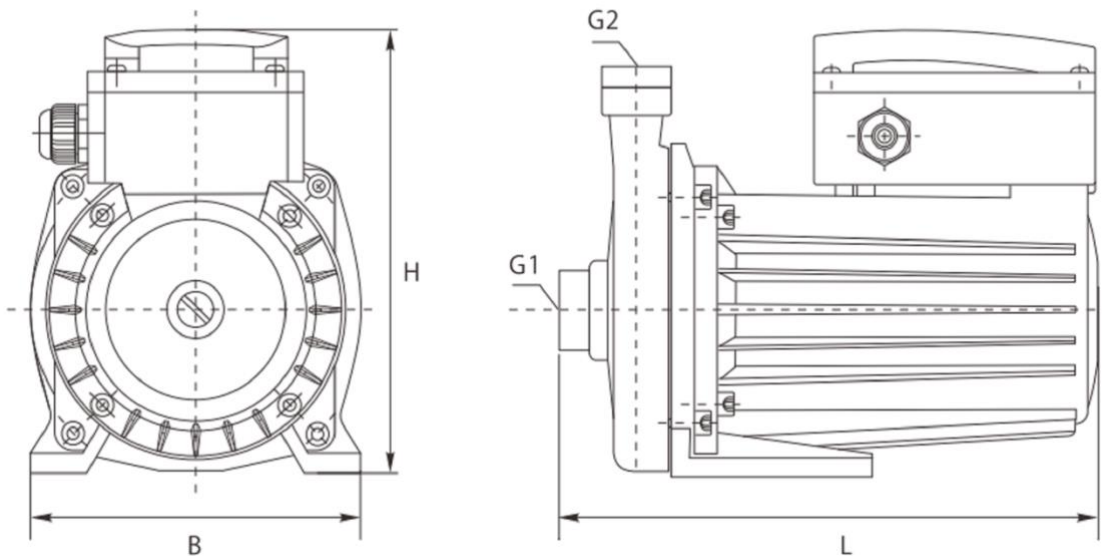
ERRO	RAZÃO	SOLUÇÃO
A bomba não liga	Bomba na posição "desligado"	Mude para "auto" Ou "manual"
	Mais ou menos fluxo não abre o interruptor de fluxo (o fluxo deve ser superior a 1,5 L / min)	Mude para "manual" e, em seguida, mude para "automático"
	Há uma substância estranha dentro do interruptor	Limpe o fluxostato e o conector.
A bomba não para quando a torneira está fechada	Bomba na posição "manual"	Mude para "off" ou "auto"
Bomba funcionando, mas sem pressão	Torneira principal está fechada	Abra a torneira principal
	Ar dentro do sistema ou tubulação	Deixe a água passar por algum tempo e deixe a bomba esgotar
Barulho/ruído	Substância estranha dentro	Desmonte e limpe a bomba de água
	Ar dentro do sistema ou tubulação	Deixe a água passar por algum tempo e deixe a bomba esgotar
	Causticidade do ar	No arranjo permitido, adicione a pressão do sistema, se necessário, para diminuir a velocidade





1. Se desejar consertar ou fazer manutenção, feche as torneiras de duas pontas e deixe a bomba esfriar. Só então poderá fazer a manutenção, evitando escaldar o vapor ou líquido quente que sai do sistema de pressão interna.
2. Corte o fornecimento de energia (energia).
3. Somente pessoas especializadas podem instalar ou fazer manutenção.
4. Se as medidas acima não funcionarem, entre em contato com o distribuidor local ou diretamente com o fornecedor.

Dimensões



Peso líquido (kg)	L (mm)	H (mm)	B (mm)
4,8	180	170	96

